

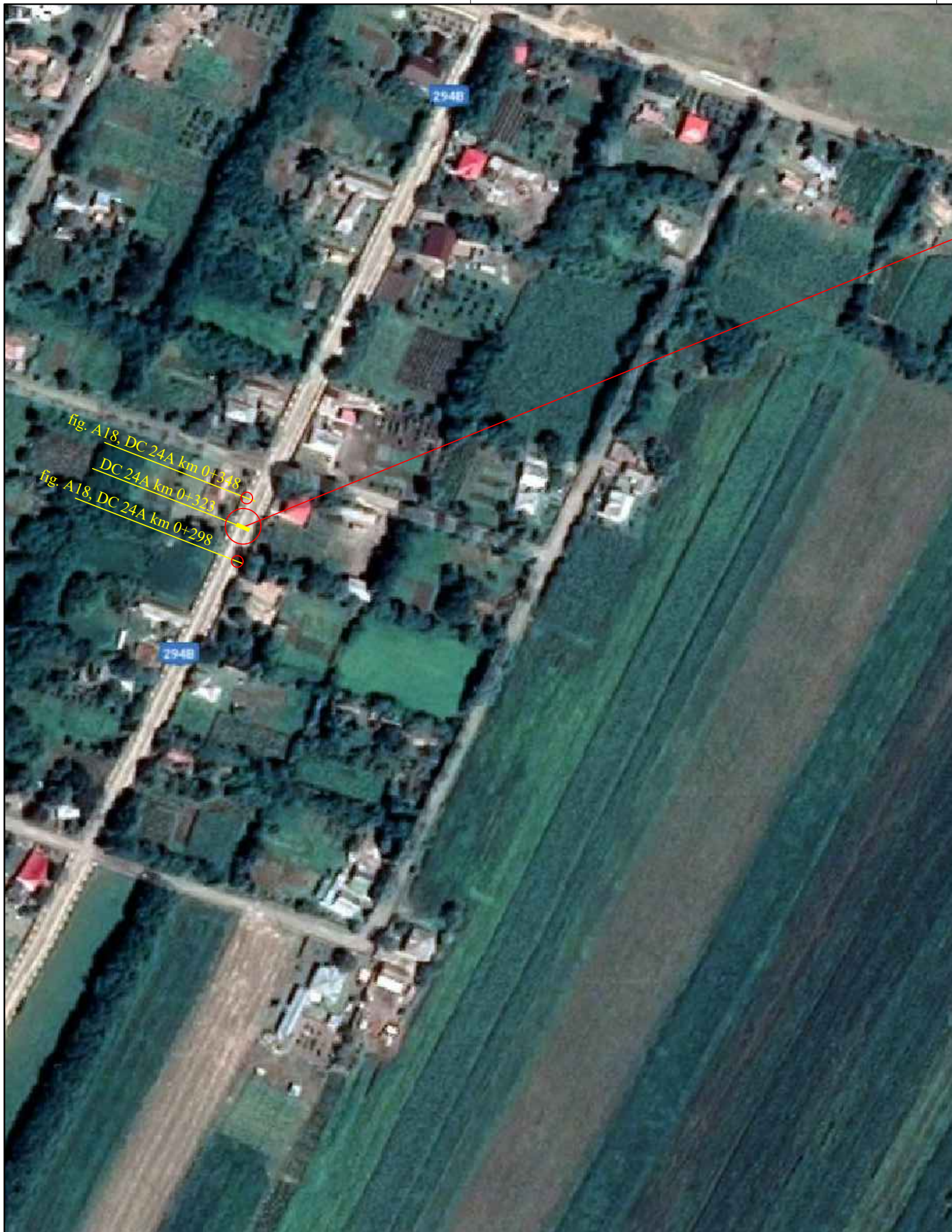
Amplasament studiat

JUDETUL BOTOSANI
RETEAUA DE DRUMURI PUBLICE

LEGENDA

	Drum national
	Drum judetean
	Drum comunal
	Drum de exploatare
	Municipii si orase
	Comune si sate
	Cai ferate
	Rauri, parauri, canale
	Limite administrative
	Limite judete

VERIFICATOR	NUME	SEMNATURA	REFERAT NR./DATA	
	SC VIA AXA PROIECT 29 SRL Proiectare și consultanță tehnică drumuri și poduri Sediul social: Botosani, Str. George Emil Palade nr. 16 Sc. B, Et. 1, Ap.3 C.U.I.: 41330146		Beneficiar: Comuna Dobarceeni	Proiect : 405/2022
SPECIFICATIE	NUME	SEMNATURA	Titlu proiect:	Faza : DATC
ŞEF PROIECT	ing. Beilic Andrei		„Dispunere limitatoare de viteza si asigurarea sigurantei circulatiei rutiere si pietonale” - in zona drumului DC 24, DC 24A din comuna Dobarceeni.	
PROIECTAT	ing. Muraru Alexandru		Data:	Planşa D1
DESENAT	ing. Muraru Alexandru		01/2022	



SEMNALIZARE RUTIERA



Caracteristici tehnice generale:

Cod produs :	K220
Greutate :	7.5 Kg
Culori disponibile :	negru / galben
Dimensiuni (lung. x lăț. x înălț.) :	50 x 40 x 5 cm

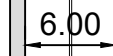
Latime carosabil 6.00 m; necesar 10 segmente prefabricate + 2 segmente de capat.

SEMNALIZARE RUTIERA

ind. fig. A18



25.00

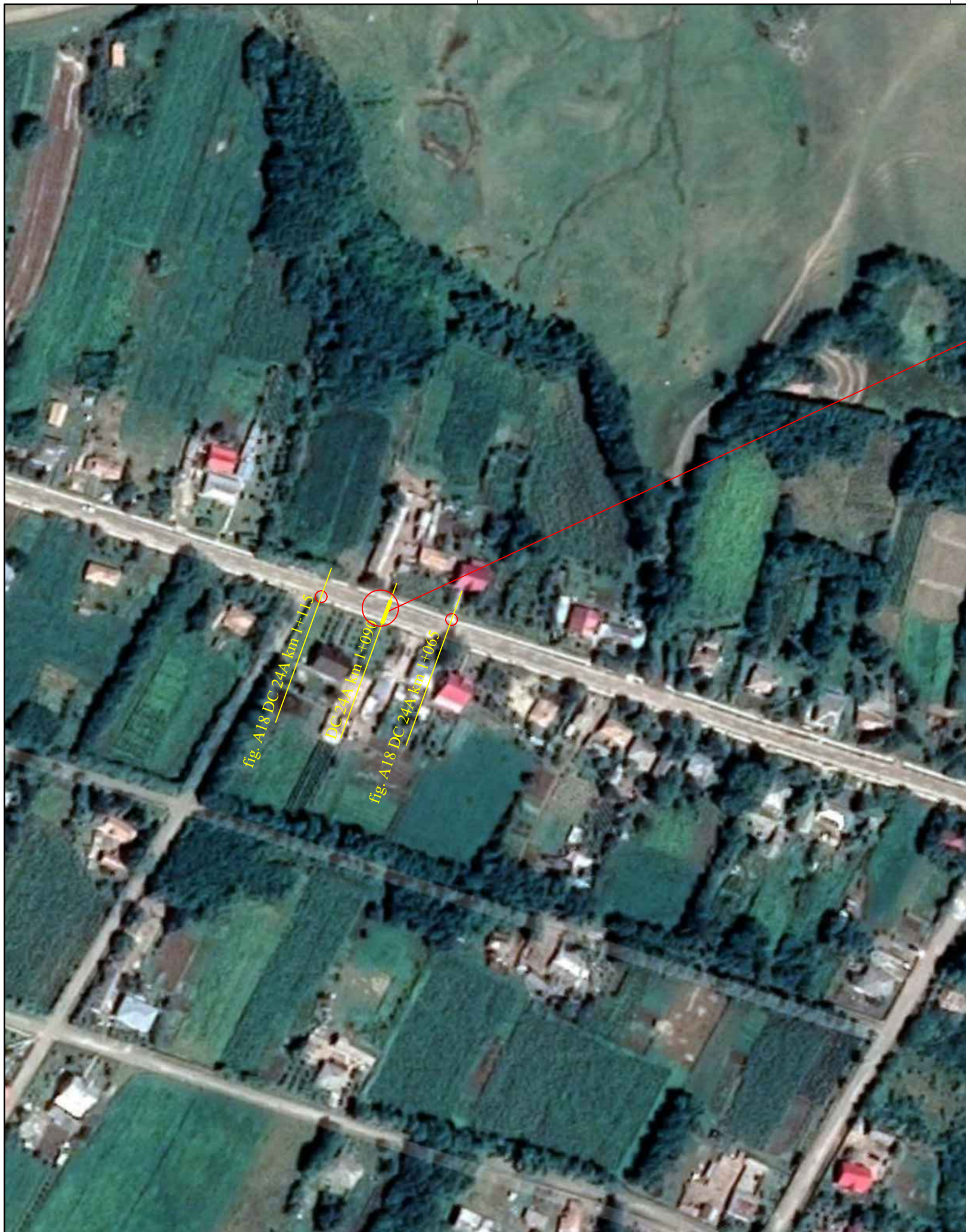


25.00

ind. fig. A18



VERIFICATOR	NUME	SEMNALIZARE RUTIERA	REFERAT NR./DATA	
	SC VIA AXA PROJECT 29 SRL Proiectare și consultanță tehnică drumuri și poduri Sediul social: Botoșani, Str. George Ștefănescu nr. 16 Sc. B, Et. 1, Ap.3 C.U.I.: 41330146		Beneficiar: Comuna Dobarțeni	Proiect : 405/2022
SPECIFICATIE	NUME	SEMNALIZARE RUTIERA	Titlu proiect: „Dispunere limitatoare de viteza si asigurarea sigurantei circulatiei rutiere si pietonale” - in zona drumului DC 24, DC 24A din comuna Dobarțeni.	Faza : DATC
ȘEF PROIECT	ing. Beilic Andrei	SEMNALIZARE RUTIERA		
PROIECTAT	ing. Muraru Alexandru		Data: 01/2022	Plansa D2
DESENAT	ing. Muraru Alexandru		Plan de situatie	



SEMNALIZARE RUTIERA

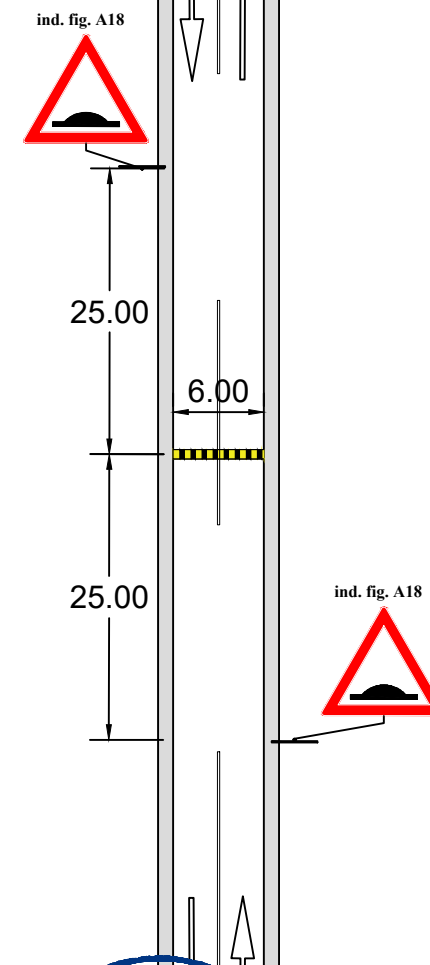


Caracteristici tehnice generale:

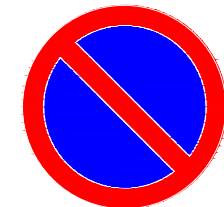
Cod produs :	K220
Greutate :	7.5 Kg
Culori disponibile :	negru / galben
Dimensiuni (lung. x lăț. x înălț.) :	50 x 40 x 5 cm

Latime carosabil 6.00 m; necesar 10 segmente prefabricate + 2 segmente de capat.

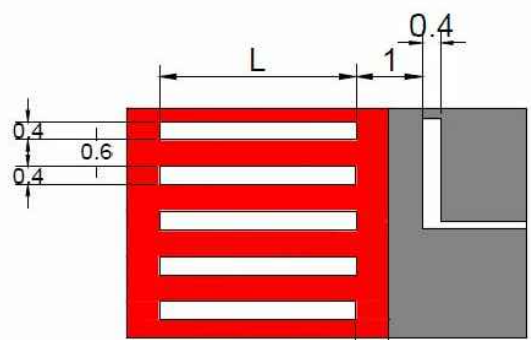
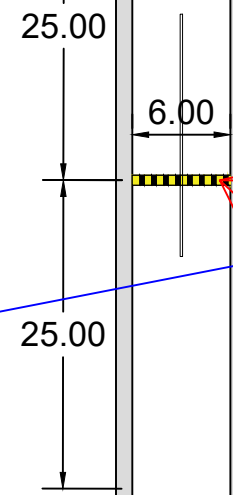
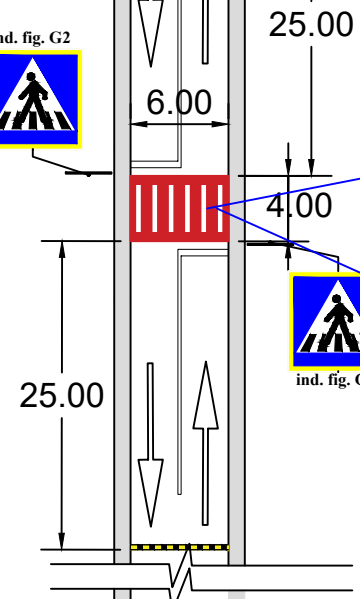
SEMNALIZARE RUTIERA



VERIFICATOR	NUME	SEMNALIZARE RUTIERA	REFERAT NR./DATA	
	SC VIA AXA PROJECT 29 SRL Proiectare și consultanță tehnică drumuri și poduri Sediul social: Botoșani, Str. George Ștefănescu nr. 16 Sc. B, Et. 1, Ap.3 C.U.I.: 41330146		Beneficiar: Comuna Dobarțeni	Proiect : 405/2022
SPECIFICATIE	NUME	SEMNALIZARE RUTIERA	Titlu proiect:	Faza : DATC
ȘEF PROIECT	ing. Beilic Andrei		„Dispunere limitatoare de viteza si asigurarea sigurantei circulatiei rutiere si pietonale” - in zona drumului DC 24, DC 24A din comuna Dobarțeni.	
PROIECTAT	ing. Muraru Alexandru		Data:	Plansa D3
DESENAT	ing. Muraru Alexandru		01/2022	Plan de situatie



ind. fig. C38
Stationarea interzisa



DETALIU TRECERE PIETONI 0.5
L=3.00 m



SEMNALIZARE RUTIERA

Caracteristici tehnice generale:

Cod produs :	K220
Greutate :	7.5 Kg
Culori disponibile :	negru / galben
Dimensiuni (lung. x lăț. x înălț.) :	50 x 40 x 5 cm

Latime carosabil 6.00 m; necesar 10 segmente prefabricate + 2 segmente de capat.



VERIFICATOR	NUME	SEMNALIZARE RUTIERA	REFERAT NR./DATA	
	SC VIA AXA PROIECT 29 SRL Proiectare și consultanță tehnică în domeniul drumurilor și podurilor Sediul social: Botoșani, Str. George Ștefănescu nr. 16 Sc. B, Et. 1, Ap.3 C.U.I.: 41330146		Beneficiar: Comuna Dobarțeni	Proiect : 405/2022
SPECIFICATIE	NUME	SEMNALIZARE RUTIERA	Titlu proiect: „Dispunere limitatoare de viteza si asigurarea sigurantei circulatiei rutiere si pietonale” - in zona drumului DC 24, DC 24A din comuna Dobarțeni.	Faza : DATC
ȘEF PROIECT	ing. Beilic Andrei		Data: 01/2022	Planșa D3
PROIECTAT	ing. Muraru Alexandru			
DESENAT	ing. Muraru Alexandru			



SEMNALIZARE RUTIERA

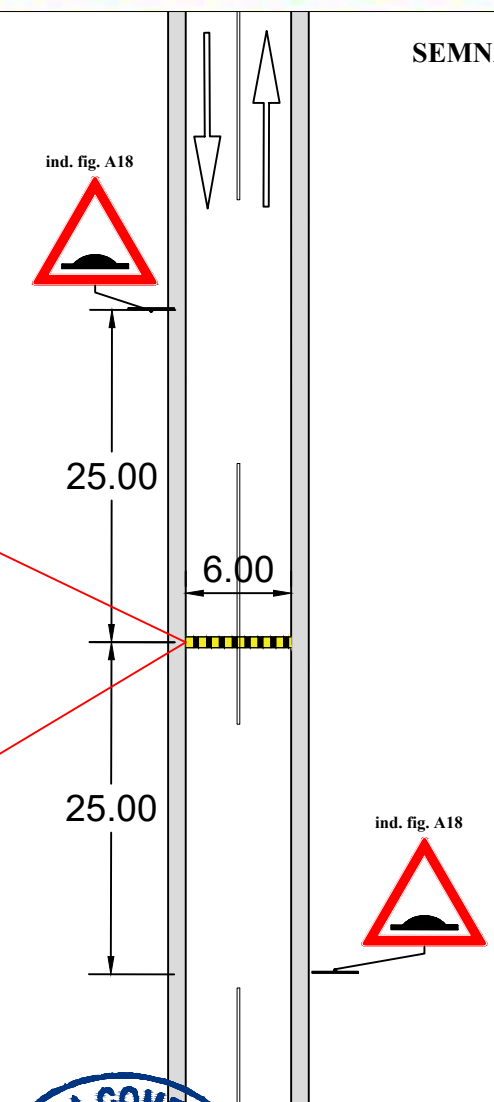


Caracteristici tehnice generale:

Cod produs :	K220
Greutate :	7.5 Kg
Culori disponibile :	negru / galben
Dimensiuni (lung. x lăț. x înălț.):	50 x 40 x 5 cm

Latime carosabil 6.00 m; necesar 10 segmente prefabricate + 2 segmente de capat.

SEMNALIZARE RUTIERA



VERIFICATOR	NUME	SEMNALIZARE RUTIERA	REFERAT NR./DATA
	SC VIA AXA PROJECT 29 SRL Proiectare și consultanță tehnică drumuri și poduri Sediul social: Botoșani, Str. Gen. Gheorghe M. Măgălaș, nr. 16 Sc. B, Et. 1, Ap.3 C.U.I.: 41330146		Beneficiar: Comuna Dobarbeni Titlu proiect: „Dispunere limitatoare de viteza și asigurarea siguranței circulației rutiere și pietonale” - în zona drumului DC 24, DC 24A din comuna Dobarbeni.
SPECIFICATIE	NUME	SEMNALIZARE RUTIERA	Faza : DATC
ȘEF PROIECT	ing. Beilic Andrei		Data: 01/2022
PROIECTAT	ing. Muraru Alexandru		
DESENAT	ing. Muraru Alexandru		
Plan de situatie			Plansa D5